

theben-timer 26

Артикул: 0260030

Описание

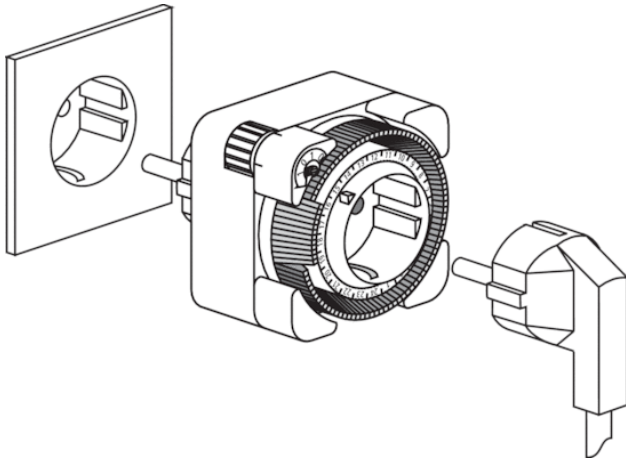


- Электромеханические розеточные таймеры
- 1 канал
- Суточная программа
- 96 сегментов: 1 сегмент = 15 минут
- Минимальное время переключения 15 минут
- Без резервного питания
- Точность хода зависит от частоты тока
- Стандартный европейский розеточный разъем
- Принудительное переключение
- Отображение статуса канала

Технические характеристики

Номинальное напряжение	230 V AC
Частота	50 Hz
Количество каналов	1
Тип монтажа	Вставной-Розеточный
Тип подключения	Вставной-Розеточный
Программа	Суточная программа
Коммутационная способность при 250 В AC, $\cos \varphi = 1$	16 A
Коммутационная способность при 250 В AC, $\cos \varphi = 0,6$	4 A
Минимальный время переключения	15 min
Программируется каждые	15 min
Точность хода	Точность зависит от частоты тока в сети
Тип контактов	Нормально разомкнутые контакты
Количество переключающих сегментов	96
Энергопотребление в режиме ожидания	~0,8 W
Протестировано	VDE
Материалы корпуса и изоляции	Термостойкий самозатухающий термопластик
Степень защиты	IP 20
Класс электрической защиты	II в соответствии с EN 60 730-1
Температура окружающей среды	-40 °C ... +55 °C

Пример подключения



Чертежи

